

# RELIURE SPIRALE

FORMAT À FOURNIR

**PDF 300 dpi**

**mode CMJN**

**sans Pantone ni ton direct**

*(le cas échéant, les convertir en CMJN)*

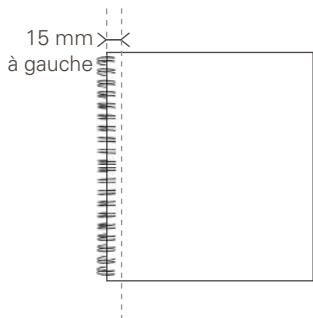
**avec repères de coupe**

**+ 5 mm de bords perdus**

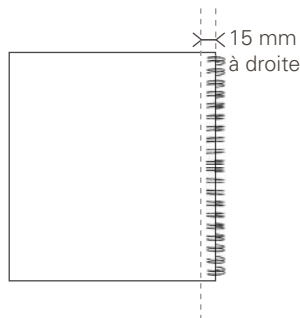
Prévoir une marge sans textes ni images de 15 mm minimum du côté de la spirale.



**RECTO**  
(pages impaires)



**VERSO**  
(pages paires)



TÉLÉCHARGER LE GABARIT



Indesign



PDF

